



Общество с ограниченной ответственностью
"Центр Инновационных Технологий – Плюс"

Система менеджмента качества
ООО "ЦИТ-Плюс" соответствует
требованиям СТО Газпром 9001-2018
Сертификат № ОГН1.RU.1408.K00041



**СИСТЕМА
АВТОМАТИЧЕСКОГО КОНТРОЛЯ
ЗАГАЗОВАННОСТИ
САКЗ-МК-2-1А**

Руководство по эксплуатации
ЯБКЮ.421453.109-01 РЭ



Перед началом использования устройства необходимо ознакомиться с настоящим руководством по эксплуатации.

Система менеджмента качества ООО «ЦИТ-Плюс» соответствует требованиям СТО Газпром 9001-2018. Сертификат № ОГН1.RU.1408.K00041.

Продукция сертифицирована в Системе добровольной сертификации ИНТЕРГАЗСЕРТ. Сертификат № ОГН4.RU.1303.B00637. Срок окончания 28 апреля 2023 года.



Продукция сертифицирована в Системе добровольной сертификации ГАЗСЕРТ. Сертификат соответствия № ЮАЧ1.RU.1406.H.00068, срок действия с 16.07.2021 по 15.07.2024 г.



Декларация о соответствии ТР ТС 004/2011, ТР ТС 020/2011, регистрационный номер: ЕАЭС № RU Д-РУ.ИМ43.В.01758. Срок действия с 12.07.2018 г. по 11.07.2023 г.

Изделие не подлежит обязательной сертификации



Требуйте заполнения гарантийного талона представителями торговой и монтажной организаций. *При отсутствии в талоне информации о продавце и монтажной организации владельцу может быть отказано в праве на гарантийный ремонт.*

Настоящее руководство по эксплуатации (далее РЭ) предназначено для ознакомления с техническими характеристиками, принципом действия, правилами монтажа и эксплуатации системы автоматического контроля загазованности САКЗ-МК-2-1А (в дальнейшем – система). РЭ распространяется на все исполнения системы, различающиеся составом, количеством и модификацией блоков, входящих в комплект поставки.

Монтаж, пуско-наладка и техническое обслуживание системы должны проводиться работниками специализированной организации, имеющей право на проведение таких работ.



Система не предназначена для использования лицами (включая детей) с пониженными физическими, психическими или умственными способностями или при отсутствии у них опыта или знаний, если они не находятся под контролем или не проинструктированы об использовании устройства лицом, ответственным за их безопасность.

Дети должны находиться под присмотром для недопущения игры с элементами системы.

Запрещается установка заглушки в разъем «ВЫХОД»!

Во избежание поломки клапана усилие при затяжке должно быть:

для КЗЭУГ-Б15 – не более 30 нм

для КЗЭУГ-Б20.01 и КЗЭУГ-Б25 – не более 50 нм

Изгибающее усилие должно отсутствовать!

Запрещается использовать устройство не по назначению!

Все работы по монтажу, демонтажу, техническому обслуживанию и ремонту должны проводиться только после отключения сигнализатора от сети электропитания.

С целью предотвращения преждевременного выхода из строя, следует обеспечить защиту сигнализатора от попадания паров масла и других испарений при приготовлении пищи: разместить сигнализатор в стороне от пути перемещения испарений к вентиляции, а также обязательно включать принудительную вентиляцию при наличии большого количества испарений.

Изображение элементов системы в настоящем РЭ приведено схематично и может отличаться от реальных, что не может служить основанием для претензий. Изготовитель оставляет за собой право без предварительного уведомления вносить изменения в конструкцию устройства, не ухудшающие его технические и метрологические характеристики.

Общество с ограниченной ответственностью «Центр Инновационных Технологий – Плюс» (ООО «ЦИТ-Плюс») имеет исключительное право на использование зарегистрированных товарных знаков:



САКЗ®

САКЗ-МК®

Содержание

1 ОПИСАНИЕ И РАБОТА	4
1.1 Назначение	4
1.2 Характеристики и параметры	4
1.3 Состав системы	5
1.4 Работа системы стандартной комплектации	5
1.5 Маркировка	7
1.6 Упаковка	7
2 ОПИСАНИЕ И РАБОТА СОСТАВНЫХ ЧАСТЕЙ.....	7
2.1 Сигнализатор загазованности природным газом СЗ-1-1АГ (СЗ-1-1АВ)	7
2.2 Сигнализатор загазованности сжиженным газом СЗ-3-1АГ (СЗ-3-1АВ)	8
2.3 Сигнализатор загазованности оксидом углерода СЗ-2-2АГ (СЗ-2-2АВ).....	8
2.4 Клапан запорный газовый КЗЭУГ-А	9
2.5 Клапан запорный газовый КЗЭУГ-Б	10
2.6 Пульт контрольный ПК-2 (ПК-2А)	11
3 ИСПОЛЬЗОВАНИЕ ПО НАЗНАЧЕНИЮ.....	12
3.1 Эксплуатационные ограничения	12
3.2 Меры безопасности.....	12
3.3 Указания по монтажу	13
3.4 Подготовка к эксплуатации.....	14
3.5 Использование изделия	15
4 ТЕХНИЧЕСКОЕ ОБСЛУЖИВАНИЕ И РЕМОНТ	16
4.1 Общие указания	16
4.2 Меры безопасности.....	16
4.3 Техническое обслуживание.....	16
4.4 Техническое освидетельствование	17
4.5 Возможные неисправности и способы устранения.....	17
4.6 Сведения по утилизации	17
5 ГАРАНТИИ ИЗГОТОВИТЕЛЯ	18
6 ТРАНСПОРТИРОВАНИЕ И ХРАНЕНИЕ	19
Приложение А. Схема размещения стандартного комплекта.....	20
Приложение Б. Типовые схемы соединений	20
Приложение В. Маркировка проводов кабелей	23
Приложение Г. Разметка крепежных отверстий	23
Приложение Д. Методика настройки порогов срабатывания	24
Приложение Е. Методика поверки сигнализаторов СЗ-1-1АГ, СЗ-1-1АВ	26
Приложение Ж. Методика поверки сигнализаторов СЗ-2-2АГ(В).....	30
Приложение И. Установка насадки для подачи ПГС	34
Приложение К. Схема для настройки и поверки с применением ПГС	34
Приложение Л. Диаграмма пропускной способности клапанов	35

1 ОПИСАНИЕ И РАБОТА

1.1 Назначение

Система автоматического контроля загазованности САКЗ-МК-2-1А (далее – «система») предназначена для непрерывного автоматического контроля содержания опасных концентраций оксида углерода (угарный газ, далее – СО), углеводородного газа (природного – по ГОСТ 5542-2014, или метана СН₄), (далее – СН), паров сжиженных углеводородов (далее СУГ) в атмосфере помещений потребителей газа.

Система служит для оповещения об опасных концентрациях газа и управления импульсным электромагнитным клапаном газоснабжения с ручным взводом.

Система может применяется в жилых одно- и многоквартирных домах, дачах, коттеджах, других производственных и коммунально-бытовых помещениях, где газ используется для отопления и приготовления пищи, а также закрытых стоянках автотранспорта.

Пример записи обозначения системы при заказе:

САКЗ-МК-2-1А–ОМ П КЗЭУГ-А25М ТУ 4215-004-96941919-2007

Наименование системы

Исполнение по комплектации:
«ОМ» (может отсутствовать): СЗ-1-1АВ, СЗ-2-2АГ
«ОМ1»: СЗ-1-1АГ, СЗ-2-2АВ
«О»: СЗ-2-2АГ
«О1»: СЗ-2-2АГ, СЗ-2-2АВ
«ОС»: СЗ-3-1АВ, СЗ-2-2АГ
«ОС1»: СЗ-3-1АГ, СЗ-2-2АВ

Наличие пульта

Тип клапана (отсутствует, КЗЭУГ-А, КЗЭУГ-Б)
и его номинальный диаметр DN: 15, 20, 25;
для КЗЭУГ-А доступен DN32

Обозначение технических условий

1.2 Характеристики и параметры

1.2.1 Основные технические характеристики системы приведены в таблице 1.

1.2.2 Условия эксплуатации: температура окружающей среды для сигнализатора от 0 до плюс 40 °С, для клапана и пульта – от минус 10 до плюс 40 °С; относительная влажность воздуха при температуре 25°С – от 20 до 80%; – атмосферное давление – от 86 до 106,7 кПа.

1.2.3 Система обеспечивает:

- а) индикацию включенного состояния и постоянную самодиагностику;
- б) звуковую и световую сигнализации при загазованности, превышающей установленные пороговые значения и при неисправности системы;
- в) закрытие клапана при концентрациях газа, превышающих пороговые значения, а также при неисправности системы;
- г) индикацию состояния клапана (открыт/закрыт – по положению кнопки клапана КЗЭУГ-А и кольца-привода клапана КЗЭУГ-Б);
- д) сохранение сигнализации после снижения концентрации газов ниже установленных пороговых значений.

Таблица 1

Наименование параметра или характеристики	Значение для САКЗ-МК-2-1А-	
	ОМ(ОМ1); ОС(ОС1)	О(О1)
Концентрация СН (СУГ), вызывающая срабатывание сигнализации («Порог»), % НКПР ¹	10±5	–
Концентрация СО, вызывающая срабатывание сигнализации, мг/м ³ : по уровням «Порог 1» / «Порог 2»	(20±5) / (100±25)	
Время срабатывания системы, с, не более: при загазованности СН (СУГ) / СО от внешнего датчика типа «нормально закрытый сухой контакт»	15 / 60 1	– / 60 1
Время установления рабочего режима (прогрева), с, не более	30	
Напряжение питания переменного тока частотой (50±1) Гц, В	от 190 до 253	
Потребляемая мощность (стандартного комплекта), ВА, не более	2,5	
Примечания		
¹ НКПР – значение НКПР для метана (бутана) – по ГОСТ 30852.19-2002 (МЭК 60079-20:1996)		

Назначенный срок службы при соблюдении требований настоящего РЭ – 12 лет.

Средняя наработка на отказ – не менее 40 000 ч.

Соединительные кабели оснащены разъемами для быстрого соединения и не требуют разделки при монтаже (за исключением пожарных извещателей и GSM извещателя). Максимальная длина кабеля связи – 50 м, типовая длина кабеля клапана – 3 м (по заказу – до 10м).

1.3 Состав системы

Стандартный комплект:

- сигнализатор загазованности СЗ-2-2АГ;
- сигнализатор загазованности СЗ-1-1АВ (СЗ-3-1АВ);
- клапан с кабелем (тип клапана – по требованию заказчика)*.

Примечание. *Клапан КЗЭУГ-Б-5 используется при максимальном расходе газа не более 3 м³/час, КЗЭУГ-Б20.01 и КЗЭУГ-Б25 – не более 10 м³/час.

По заказу в состав системы может входить контрольный пульт ПК-2А.

При наличии в комплекте поставки нескольких сигнализаторов или пульта, клапан, по требованию заказчика, может отсутствовать.

К системе допускается подключать GSM-извещатель GSM5-105 или аналогичный, пожарные извещатели ИП212-34АВТ, ИП212-189АМ или ИП212-50М. При срабатывании пожарного извещателя запорный клапан закроется. Схемы подключения приведены на рисунке Б.3 приложения Б.

Допускается объединить несколько систем для управления одним клапаном.

Структурно-функциональная схема стандартной системы приведена на рисунке 1.

1.4 Работа системы стандартной комплектации

При подаче напряжения питания включатся индикаторы «Питание» на сигнализаторах и пульте и прозвучит короткий звуковой сигнал. Во избежание ложных срабатываний при прогреве сенсоров блокируются все сигналы.

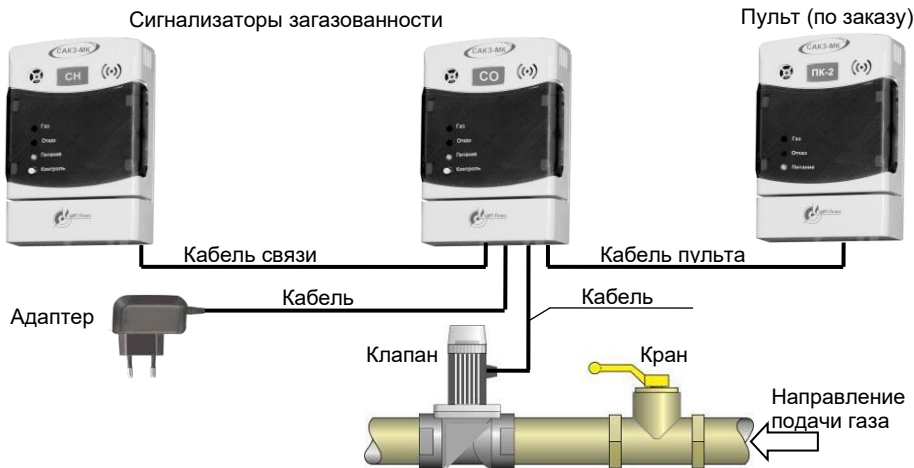


Рисунок 1 - Структурно-функциональная схема стандартной системы

Блокировка снимается автоматически через 20-30 секунд, после чего сигнализаторы начинают непрерывно анализировать воздух на содержание СН (СУГ) и СО. Индикаторы «Питание» светятся постоянно.

1.4.1 При концентрации СН (СУГ), равной или превышающей значение «Порог»:

- включится звуковой сигнал и индикатор «Газ» на СЗ-1-1АВ (СЗ-3-1АВ);
- включится индикатор «Газ» на СЗ-2-2АГ;
- закроется клапан.

1.4.2 При снижении концентрации ниже значения «Порог» звуковая сигнализация и индикаторы «Газ» останутся включенными до сброса кнопкой «Контроль».

1.4.3 При концентрации СО равной или превышающей значение «Порог 1» на сигнализаторе СЗ-2-2АГ начнет мигать индикатор «Газ» и включится звуковой сигнал.

1.4.4 Если концентрация СО опустилась ниже значения «Порог 1», не достигнув значения «Порог 2» – выключится звуковая сигнализация, погаснет индикатор «Газ».

1.4.5 При концентрации СО равной или превышающей значение «Порог 2»:

- индикатор «Газ» на СЗ-2-2АГ будет постоянно светиться;
- продолжится звучание звуковой сигнализации;
- закроется клапан.

1.4.6 При последовательном снижении концентрации оксида углерода ниже значений «Порог 2», затем «Порог 1» звуковая и световая сигнализации на СЗ-2-2АГ останутся включенными до сброса кнопкой «Контроль».

1.4.7 При отсоединении или обрыве кабеля связи, соединяющего сигнализаторы на СЗ-2-2АГ включится звуковой сигнал, индикатор «Отказ» и закроется клапан.

1.4.8 При отсоединении или неисправности клапана на сигнализаторе СЗ-2-2АГ включатся звуковой сигнал и индикатор «Отказ».

1.4.9 При внутренней неисправности сигнализатора включится индикатор «Отказ», индикатор «Питание» начнет мигать, включится звуковой сигнал, закроется клапан.

При наличии в составе системы пульта ПК-2 на нем будут дублироваться световые и звуковые сигналы.

1.4.10 При отключении электропитания клапан останется открытым.

1.5 Маркировка

На транспортную тару наносятся согласно ГОСТ 14192-96 манипуляционные знаки: «Хрупкое. Осторожно», «Беречь от влаги», «Ограничение температуры»; наименование грузополучателя и пункт назначения, наименование грузоотправителя и пункт отправления, масса брутто и нетто.

1.6 Упаковка

Внутренняя упаковка элементов системы – вариант ВУ-П-Б-8 по ГОСТ 23216-78.

Составные части системы упаковываются в транспортную тару – ящики из гофрированного картона по ГОСТ 9142-2014 или другую тару, обеспечивающую сохранность системы при транспортировании.

2 ОПИСАНИЕ И РАБОТА СОСТАВНЫХ ЧАСТЕЙ

2.1 Сигнализатор загазованности природным газом СЗ-1-1АГ (СЗ-1-1АВ)

2.1.1 Назначение

Сигнализатор служит для оповещения световым и звуковым сигналами о появлении опасных концентраций газа и управления запорным клапаном газоснабжения.

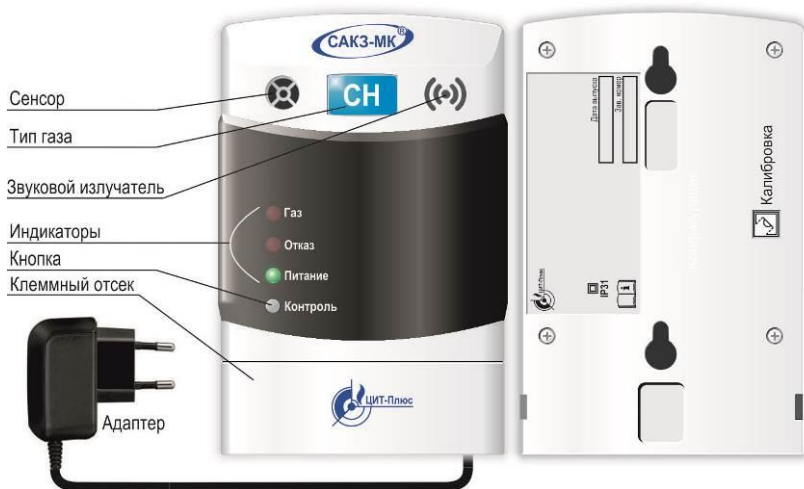
2.1.2 Краткое описание и принцип действия

Технические характеристики приведены в паспорте на сигнализатор.

Тип сигнализатора: стационарный, непрерывного действия, одноканальный, с диффузионной подачей контролируемой среды, с одним фиксированным порогом сигнализации.

2.1.3 Устройство сигнализатора

Сигнализатор выполнен в прямоугольном корпусе из ударопрочного пластика (рисунок 2).



Примечания:

- 1 Сигнализатор СЗ-1-1АВ не имеет адаптера.
- 2 Монтажная панель условно не показана.

Рисунок 2 – Внешний вид сигнализатора

На лицевой панели расположены кнопка «Контроль» и индикаторы «Газ», «Отказ», «Питание».

В нижней части корпуса расположен отсек с разъемами для внешних присоединений типа Т1А6Р6С и винтовым клеммником (или разъемом типа Т1А4Р4С) для присоединения кабеля клапана.

На задней стороне расположено отверстие для доступа к кнопке «Калибровка», защищенное наклейкой для предотвращения несанкционированных действий.

Сигнализатор имеет встроенный звуковой излучатель, сигнализирующий о срабатывании или неисправности.

Сигнализатор СЗ-1-1АГ оснащен адаптером питания с встроенной вилкой. Длина кабеля – не менее 1,2 м. Сигнализатор СЗ-1-1АВ не имеет адаптера. Питание СЗ-1-1АВ осуществляется от сигнализатора исполнения «АГ» по кабелю связи.

Сигнализатор поставляется с заглушкой, установленной в разъем «Вход» и имитатором клапана (резистор номиналом 130 Ом), установленным в разъем «Клапан». При подключении к разъему «Вход» внешнего устройства заглушка извлекается, при использовании сигнализатора совместно с клапаном – имитатор удаляется.

ВО ИЗБЕЖАНИИ ВЫХОДА СИГНАЛИЗАТОРА ИЗ СТРОЯ ЗАПРЕЩАЕТСЯ УСТАНОВКА ЗАГЛУШКИ В РАЗЪЕМ «ВЫХОД»!

Перемычка и имитатор используются для проверки и настройки сигнализатора.

2.2 Сигнализатор загазованности сжиженным газом СЗ-3-1АГ (СЗ-3-1АВ)

2.1.1 Назначение

Сигнализатор служит для оповещения световым и звуковым сигналами о появлении опасных концентраций паров СУГ.

Сигнализатор способен управлять запорным клапаном газоснабжения.

Устройство, принцип действия и комплектация сигнализатора СЗ-3-1АГ (СЗ-3-1АВ) аналогичны сигнализатору СЗ-1-1АГ (СЗ-1-1АВ).

2.3 Сигнализатор загазованности оксидом углерода СЗ-2-2АГ (СЗ-2-2АВ)

2.3.1 Назначение изделия

Сигнализатор служит для оповещения световым и звуковым сигналами о появлении опасных концентраций оксида углерода в воздухе помещений.

2.3.2 Краткое описание и принцип действия

Технические характеристики приведены в паспорте на сигнализатор.

Тип сигнализатора: стационарный, непрерывного действия, одноканальный, с диффузионной подачей контролируемой среды, с двумя фиксированными порогами сигнализации.

2.3.3 Устройство сигнализатора

Сигнализатор выполнен в прямоугольном корпусе из ударопрочного пластика. Внешний вид аналогичен сигнализатору СЗ-1-1АГ (см. рисунок 2).

Сигнализатор СЗ-2-2АГ оснащен адаптером питания с встроенной вилкой. Длина кабеля – не менее 1,2 м. Сигнализатор СЗ-2-2АВ не имеет адаптера. Питание СЗ-2-2АВ осуществляется от сигнализатора СЗ-2-2АГ по кабелю связи.

Сигнализатор поставляется с заглушкой, установленной в разъем «Вход» и имитатором клапана (резистор номиналом 130 Ом), установленным в разъем «Клапан». При подключении к разъему «Вход» внешнего устройства заглушка извлекается, при использовании сигнализатора совместно с клапаном – имитатор удаляется.

ВО ИЗБЕЖАНИИ ВЫХОДА СИГНАЛИЗАТОРА ИЗ СТРОЯ ЗАПРЕЩАЕТСЯ УСТАНОВКА ЗАГЛУШКИ В РАЗЪЕМ «ВЫХОД»!

Перемычка и имитатор используются для поверки и настройки сигнализатора.

2.4 Клапан запорный газовый КЗЭУГ-А

Клапан предназначен для использования в качестве запорного элемента трубопроводов сетей газопотребления в помещениях потребителей газа с рабочей средой природный газ – ГОСТ 5542-2014 (или сжиженный – ГОСТ Р 52087-2018).

Обозначения клапана:

$$\frac{\text{КЗЭУГ-А}}{1} \frac{\text{Ш}}{2} \frac{\text{У}}{3} \frac{15}{4} \frac{\text{М}}{5} \frac{\text{А}}{6}$$

1 Тип клапана

2 Тип присоединения входа: «М» или отсутствует – муфтовый, «Ш» – штуцер

3 Исполнение по типу корпуса: «П» или отсутствует – прямой, «У» – угловой

4 Номинальный диаметр клапана, DN: 15, 20, 25, 32

5 Направление подачи среды: символ отсутствует – на золотник; «М» – под золотник (только DN15, DN20).

6 Материал корпуса: А – алюминий, Л – латунь.

Внешний вид клапанов приведен на рисунке 3.

Технические характеристики приведены в паспорте на клапан.

В верхней части корпуса имеется кнопка для ручного управления клапаном. При вытягивании кнопки клапан открывается, при нажатии – закрывается.

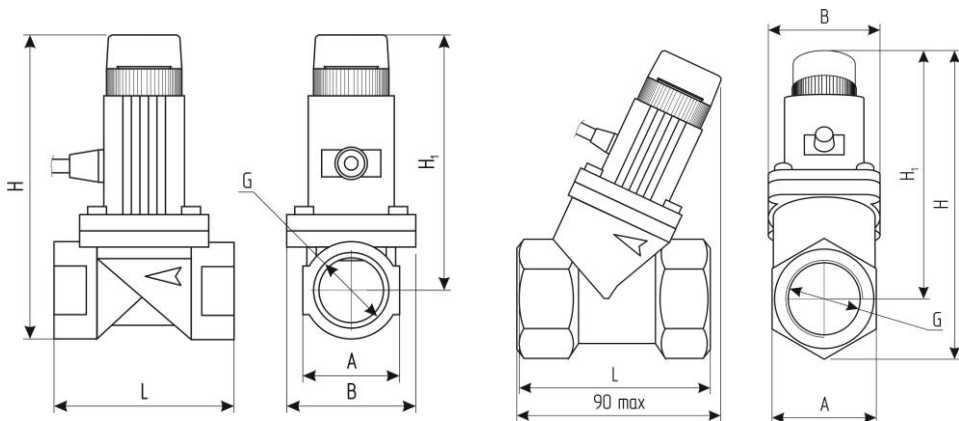
При подаче импульсного электрического сигнала запорный элемент опускается вниз и прижимается к седлу, перекрывая поступление газа.

Клапан потребляет энергию только в момент закрытия. В открытом состоянии не создает посторонних шумов и вибрации.

Массо-габаритные характеристики приведены в таблице 2. Диаграмма пропускной способности при нормальных условиях приведена в приложении Л.

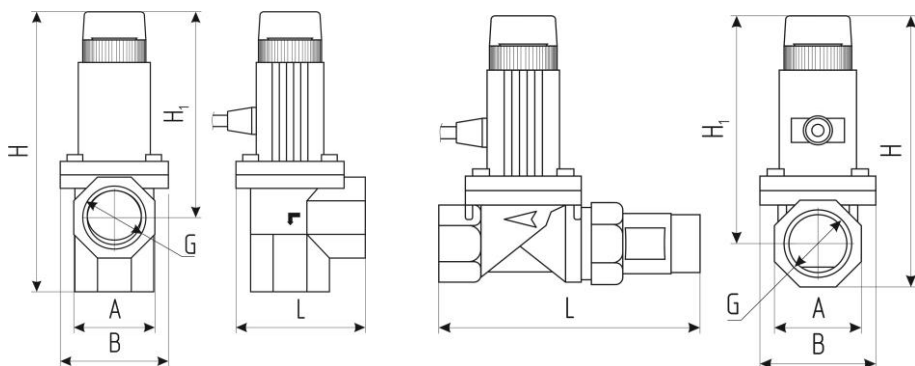
Таблица 2 – Размеры, масса клапанов КЗЭУГ-А

Исполн.	Размеры (по рисунку 3)				Масса, кг, не более
	L x B x H, мм	Стыковочная резьба, G"	H ₁ , мм, не более	A, мм	
15 (15М)	63×47×107	1/2"	92	30	0,35
20 (20М)	66×47×113	3/4"	95	36	0,40
У20	57×47×124			33	0,50
Ш20М	110×34×113			32/34	0,60
25	81×47×130	1"	105	44	0,60
32	91×55×145	1¼"	119	53	0,50



а) КЗЭУГ-А15(М), 20(М), 32

б) КЗЭУГ-А25



в) КЗЭУГ-АУ20

г) КЗЭУГ-АШ20М

Рисунок 3 – Внешний вид клапанов

2.5 Клапан запорный газовый КЗЭУГ-Б

Клапан предназначен для использования в качестве запорного элемента трубопроводов сетей газопотребления в помещениях потребителей газа с рабочей средой природный газ – ГОСТ 5542-2014 (или сжиженный – ГОСТ Р 52087-2018).

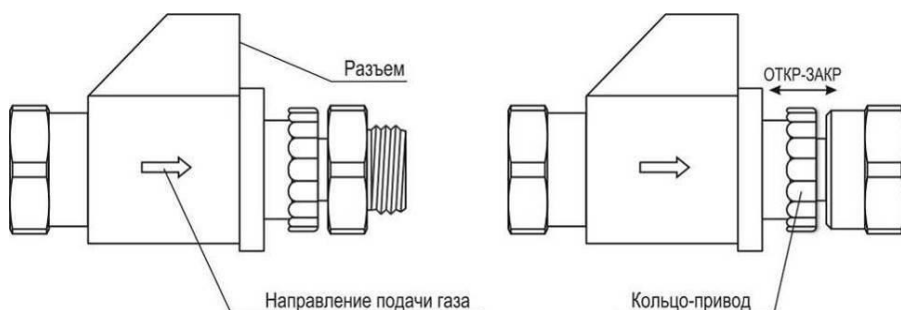
Обозначения клапана:

$$\frac{\text{КЗЭУГ-Б}}{1} \frac{20}{2} \frac{\text{Ш}}{3} \frac{\text{Л}}{4}$$

- 1 Тип клапана
- 2 Номинальный диаметр клапана, DN: 15, 20, 25 (20.01 исполнение DN20 со сниженными потерями)
- 3 Тип присоединения со стороны потребителя: «М» или отсутствует – муфта; «Ш» – штуцер.
- 4 Материал корпуса : «Л» – латунь, «А» – алюминий.

Внешний вид клапана показан на рисунке 4, массо-габаритные характеристики – в таблице 3.

Остальные технические характеристики приведены в паспорте на клапан, диаграмма пропускной способности приведена в приложении Л.



а) с штуцерным присоединением

б) с муфтовым присоединением

Рисунок 4 – Внешний вид клапана типа КЗЭУГ-Б

Таблица 3 – Размеры, масса клапанов КЗЭУГ-Б

Наименование параметра или характеристики	Значение по типам КЗЭУГ-Б			
	15(Ш)	20(Ш)	20.01(Ш)	25(Ш)
Номинальный диаметр (DN), мм	15	20		25
Максимальный допустимый расход газа, м ³ /ч	3		10	
Габаритные размеры (длина×ширина×высота), мм, не более	85×35×50	100×40×55	110×50×65	
Масса клапана, кг, не более	0,2	0,3	0,45	

Клапан состоит из корпуса с запорным элементом и блока электромагнитного управления с кольцом-приводом для ручного управления. На кольце имеются надписи с указанием направлений открытия и закрытия. Клапан оснащен разъемом типа Т1А6Р6С (RJ12) для подключения кабеля управления.

При подаче импульсного электрического сигнала запорный элемент перемещается и прижимается к седлу, перекрывая поступление газа.

Клапан потребляет энергию только в момент закрытия. В открытом состоянии не создает посторонних шумов и вибрации.

2.6 Пульт контрольный ПК-2 (ПК-2А)

Пульт контрольный предназначен для удаленного контроля за состоянием системы с помощью световой и звуковой сигнализации. Технические характеристики приведены в паспорте на пульт. Схема подключения приведена в приложении Б настоящего РЭ.

Конструкция пульта аналогична конструкции сигнализатора.

Питание пульта осуществляется от сигнализатора по кабелю связи. При включении в нормальном режиме светится индикатор «Питание». При поступлении внешнего сигнала включаются соответствующие индикаторы и звуковой сигнал.

3 ИСПОЛЬЗОВАНИЕ ПО НАЗНАЧЕНИЮ

3.1 Эксплуатационные ограничения

Система должна эксплуатироваться в помещениях, исключающих загрязнение ее элементов. В атмосфере помещений содержание коррозионно-активных агентов не должно превышать значений, установленных для атмосферы типа 1 по ГОСТ 15150-69. Окружающая среда должна быть не взрывоопасная.

ВНИМАНИЕ! Установленный срок службы сенсора сигнализатора – 5 лет. Наличие в воздухе посторонних вредных или агрессивных примесей или частиц сокращает срок службы сенсоров. Сенсоры, выработавшие свой ресурс, подлежат замене.

ВНИМАНИЕ! Клапан КЗЭУГ-Б15 допускается применять при максимальном расходе газа не более 3 м³/час, КЗЭУГ-Б20.01 и КЗЭУГБ25 – не более 10 м³/час.

3.2 Меры безопасности



Во избежание несчастных случаев и аварий запрещается приступать к работе с системой, не ознакомившись с настоящим РЭ.

При повреждении шнура питания его замену, во избежание опасности, должен проводить изготовитель, сервисная служба или аналогичный квалифицированный персонал.

Монтаж и пуско-наладочные работы должны выполняться специализированными организациями, имеющими право на выполнение таких видов работ, в соответствии с проектным решением и эксплуатационной документацией.

К монтажу системы допускаются лица, прошедшие аттестацию в квалификационной комиссии и имеющие группу по электробезопасности не ниже III.

При монтаже и эксплуатации сигнализатора действуют общие положения по технике безопасности в соответствии с требованиями ГОСТ 12.2.003-91, ГОСТ 12.2.007.0-75, ФНИП "Правила безопасности сетей газораспределения и газопотребления", СП 62.13330.2011 ("Газораспределительные системы").

Применяемый инструмент должен соответствовать типу и размерам крепежа.

При работе с газовыми смесями в баллонах под давлением должны соблюдаться требования, изложенные в "Правилах промышленной безопасности опасных производственных объектов, на которых используется оборудование, работающее под избыточным давлением".



Запрещается проводить работы по устранению неисправностей при наличии электропитания на элементах системы или давления рабочей среды в трубопроводе; проводить сварочные или другие работы, связанные с нагревом клапана и присоединенного к нему трубопровода, разбирать, регулировать клапан.

При монтаже не допускаются удары по корпусам сигнализаторов и клапана.

3.3 Указания по монтажу

Сигнализаторы СЗ-1-1А(Г)(В) и СЗ-3-1А(Г)(В) способны контролировать площадь в радиусе до 5 м (около 80 м²), сигнализатор СЗ-2-2АГ (СЗ-2-2АВ) – в радиусе до 8 м (около 200 м²). Места установки сигнализаторов должны быть определены в проектной документации.

Сигнализаторы должны устанавливаться в местах наиболее вероятного скопления (или утечки) газа, не ближе 50 см от форточек и мест притока воздуха: СЗ-1-1А(Г)(В) – на расстоянии 10 - 20 см от потолка; СЗ-3-1А(Г)(В) – на расстоянии 15 - 25 см от пола; СЗ-2-2А(Г)(В) – на высоте 150 – 180 см от пола.

Примечание – От газового прибора сигнализаторы должны располагаться на расстоянии, обеспечивающем условия эксплуатации, приведенные в п.1.2.2 настоящего РЭ.

Пример размещения приведен в приложении А, типовые схемы соединений – в приложении Б, цветовая маркировка проводов кабеля клапана – в приложении В.

Рекомендуется устанавливать сигнализаторы так, чтобы их можно было подвергать периодической проверке без демонтажа.

Электрическая розетка для питания сигнализатора исполнения «Г» должна располагаться на расстоянии, соответствующем длине кабеля адаптера. Натянутое состояние кабеля не допускается.

Клапан должен устанавливаться в соответствии с требованиями проектной документации в месте, обеспечивающем свободный доступ к кнопке открытия клапана. Клапаны КЗЭУГ-А и КЗЭУГ-Б допускается устанавливать как на вертикальном, так и на горизонтальном участке трубопровода. При установке клапана КЗЭУГ-А на горизонтальном участке рекомендуется, чтобы кнопка управления располагалась сверху или сбоку.



С целью предотвращения выхода из строя клапана КЗЭУГ-А, перед ним рекомендуется устанавливать газовый фильтр типа ФГ или аналогичный.

ВНИМАНИЕ! Во избежание поломки клапана КЗЭУГ-Б усилие при затяжке должно быть:

для КЗЭУГ-Б15 – не более 30 Нм

для КЗЭУГ-Б20.01 и КЗЭУГ-Б25 – не более 50 Нм

Изгибающее усилие должно отсутствовать! Трубопровод по обеим сторонам клапана должен быть надежно зафиксирован на стене.

Монтаж в общем случае выполняется в следующей последовательности:

- а) определить места установки составных частей системы;
- б) установить клапан на трубопроводе;
- в) снять с сигнализатора монтажную панель, сдвинув ее вниз;
- г) закрепить монтажную панель на стене с помощью дюбелей из комплекта поставки (или других метизных изделий диаметром 4 мм), рекомендуемые размеры и расположение крепежных отверстий приведены в приложении Г;
- д) проложить кабели;
- е) снять крышку клеммного отсека с помощью небольшой отвертки с плоским лезвием в соответствии с рисунком 5;
- ж) установить сигнализатор на монтажную панель в соответствии с рисунком 6;
- з) подключить кабели к разъемам сигнализатора. Расположение разъемов в клеммном отсеке приведено на рисунке 7.

- и) освободить в основании нужное количество окон для кабелей (см. рисунок 4);
- к) установить крышку на место;
- л) при необходимости установить и подключить пульт.

Примечания:

1 Если вход сигнализатора не задействован, в разъем «Вход» должна быть установлена заглушка ЯБКЮ.423142.001 из комплекта поставки.

Во избежании выхода сигнализатора из строя ЗАПРЕЩАЕТСЯ установка заглушки в разъем «ВЫХОД»!

2 Если сигнализатор используется без клапана, в разъем «Клапан» должен быть установлен имитатор клапана из комплекта поставки.

3 К одному сигнализатору СЗ-1-1АГ допускается подключать не более одного сигнализатора СЗ-1-1АВ.

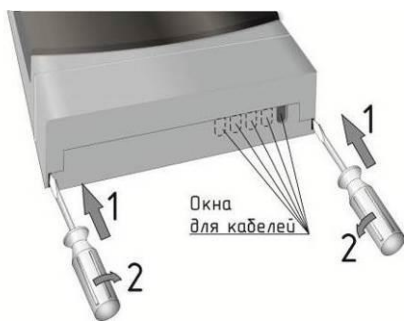
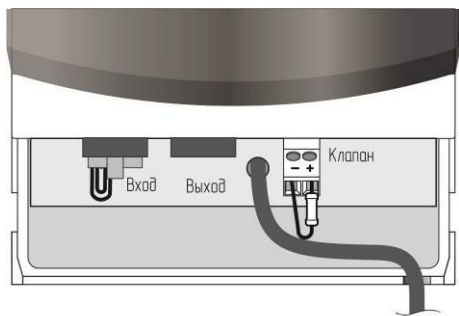


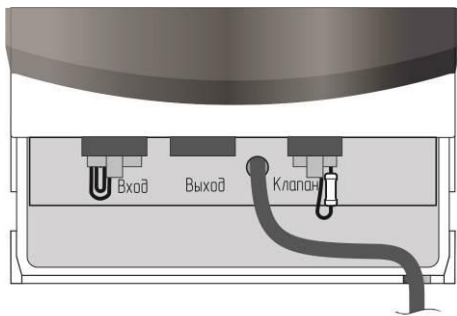
Рисунок 5 – Снятие крышки



Рисунок 6 – Установка сигнализатора



а) с клеммником для кабеля клапана



б) с разъемом для кабеля клапана

Рисунок 7 – Расположение разъемов в клеммном отсеке сигнализатора

3.4 Подготовка к эксплуатации

3.4.1 Провести внешний осмотр элементов системы и убедиться в отсутствии повреждений корпусов, кабеля адаптера, соединительных кабелей.

3.4.2 Проверка герметичности прокладочных и стыковочных соединений:

- закрыть газовый кран перед газопотребляющим оборудованием;
- открыть клапан, установить на место колпачок (для КЗЭУГ-А);

– подать газ и убедиться в герметичности прокладочных соединений с помощью мыльной эмульсии.



Во избежании преждевременного выхода из строя клапана КЗЭУГ-А запрещается проводить его обмыливание со снятым предохранительным колпачком.

Во избежании преждевременного выхода из строя клапана КЗЭУГ-Б разрешается обмыливать только стыковочные соединения.

3.4.3 Включить адаптер питания в розетку, дождаться постоянного свечения индикаторов «Питание» на сигнализаторе и пульте.

3.4.4 Открыть газовый кран перед газопотребляющим оборудованием.

3.4.5 Проверка срабатывания:

– нажать и удерживать кнопку «Контроль» на сигнализаторе, к которому подключен клапан;

– убедиться, что все индикаторы на сигнализаторе светятся, включен звуковой сигнал, закрылся клапан (по характерному щелчку и прекращению подачи газа на оборудование).

Примечание – Кнопка удерживается до момента закрытия клапана.

3.4.6 Проверка герметичности затвора клапана.

– выполнить требования пп.3.4.3, 3.4.4;

– вручную закрыть клапан;

– проверить герметичность клапана с помощью газоиндикатора с чувствительностью не менее 0,001 % по объему. Протечка должна отсутствовать.

3.4.7 При положительных результатах проверки система готова к работе.

3.5 Использование изделия

К эксплуатации допускаются лица, прошедшие инструктаж по технике безопасности и изучившие настоящее РЭ.

В процессе эксплуатации адаптер питания должен быть постоянно включен в розетку, индикаторы «Питание» на сигнализаторах должны постоянно светиться. Предохранительный колпачок на клапане КЗЭУГ-А должен быть установлен.

Для открытия клапана КЗЭУГ-А необходимо вытянуть кнопку в верхней части корпуса клапана (под колпачком). Колпачок необходимо предварительно отвинтить.

Для открытия клапана КЗЭУГ-Б – переместить кольцо-привод в направлении имеющейся на кольце стрелки с надписью «ОТКР».

После срабатывания сигнализатора СЗ-2-2АГ(В) по уровню «Порог 1» (мигание индикатора «Газ», звуковой сигнал) необходимо проветрить помещение и принять меры к обнаружению и устранению причины или источника повышенной концентрации газа в помещении.

После срабатывания сигнализатора СЗ-1-1АГ(В) (СЗ-3-1АГ(В) по загазованности или СЗ-2-2АГ(В) по уровню «Порог 2» (постоянное свечение индикатора «Газ», звуковой сигнал) необходимо выключить газовые и электроприборы, проветрить помещение и принять меры к обнаружению и устранению причины утечки или источника повышенной концентрации газа в помещении.

Повторное включение газовых приборов допускается только после устранения причин загазованности, проветривания помещения и снижении концентрации газа ниже предельно допустимых значений. Сигналы аварий (световые и звуковые) снимаются нажатием кнопки «Контроль» на сигнализаторе после проветривания.

При повторном срабатывании необходимо перекрыть кран подачи газа и вызвать аварийную службу газового хозяйства.

Возможные неисправности и способы их устранения приведены в разделе 4.



При проведении ремонта в помещении, где установлена система, с применением красок, растворителей, других горючих жидкостей и едких веществ, необходимо:

- отключить систему от электропитания;
- демонтировать сигнализаторы, пульт и вынести их в чистое помещение;
- укрыть клапан от попадания на него строительных и отделочных материалов.

4 ТЕХНИЧЕСКОЕ ОБСЛУЖИВАНИЕ И РЕМОНТ

4.1 Общие указания

Работы по ежегодному обслуживанию системы в планово-предупредительном порядке, а также ремонт системы проводят работники обслуживающей организации, имеющей право на выполнение соответствующих видов работ, и прошедшие аттестацию в квалификационной комиссии, изучившие настоящее РЭ и имеющие квалификационную группу по электробезопасности не ниже III.

4.2 Меры безопасности

При обслуживании и ремонте действуют общие положения по технике безопасности в соответствии с требованиями ГОСТ 12.2.003-91, ГОСТ 12.2.063-2015, ГОСТ 12.1.019-2017, ГОСТ 12.2.007.0-75 и ФНИП «Правила безопасности систем газораспределения и газопотребления».

При работе с газовыми смесями в баллонах под давлением должны соблюдаться требования техники безопасности, изложенные в "Правилах промышленной безопасности опасных производственных объектов, на которых используется оборудование, работающее под избыточным давлением".

Запрещается проводить работы по устранению неисправностей при наличии электропитания на элементах системы или давления газа в трубопроводе.

4.3 Техническое обслуживание

Потребитель на месте эксплуатации при каждом пользовании газовыми приборами проводит внешний осмотр в соответствии с п. 3.4.1, а также – не реже одного раза в год – проверяет работоспособность в соответствии с пп. 3.4.3-3.4.5.

Плановое техническое обслуживание (далее – ТО) системы проводят работники обслуживающей организации на месте эксплуатации не реже одного раз в 3 года. Объем работ приведен в таблице 4.

Таблица 4 – Объем технического обслуживания

Пункт РЭ	Наименование объекта ТО и работы	Примечание
3.4.1, 3.4.2	Проверка герметичности прокладочных и стыковочных соединений клапана	На месте эксплуатации
3.4.1, 3.4.3–3.4.5	Проверка срабатывания клапана	
3.4.1, 3.4.6	Проверка герметичности затвора клапана	При необходимости
Примечание – Допускается проверять работу сигнализаторов подачи ПГС на месте эксплуатации.		

4.4 Техническое освидетельствование

В соответствии с ч.1 ст.13 ФЗ-102 от 26.06.2008, если система применяется в сфере государственного регулирования обеспечения единства измерений, – требуется проведение периодической поверки сигнализаторов, а после их ремонта – первичной поверки.

Данное требование не распространяется на физических лиц – владельцев средств измерений. Тем не менее, для исключения ложных срабатываний и отказов рекомендуется не реже одного раза в год проводить настройку и калибровку сигнализаторов.

Настройка проводится организацией, имеющей соответствующее оборудование и право на проведение таких работ. Методика настройки сигнализаторов приведена в приложении Д.

Калибровка проводится органами по стандартизации и метрологии в соответствии с методиками поверки:

- приложение Е к ЯБКЮ.421453.111РЭ для СЗ-1-1АГ (СЗ-1-1АВ) (приложение Е настоящего РЭ – для справок);
- приложение Е к ЯБКЮ.421453.112РЭ для СЗ-2-2АГ (СЗ-2-2АВ) (приложение Ж настоящего РЭ – для справок);
- МП-038/04-2018 для СЗ-3-1АГ (СЗ-3-1АВ) (доступно на сайте ООО «ЦИТ-Плюс» www.cit-plus в разделе «Продукция\Методики настройки и поверки сигнализаторов загазованности»).

Перед отправкой сигнализатора в поверку необходимо установить заглушку в разъем «Вход» и имитатор клапана – в разъем «Клапан» из комплекта поставки.

После поверки на месте эксплуатации проверяется срабатывание системы нажатием кнопки «Контроль» в соответствии с пп. 3.4.1, 3.4.3–3.4.5.

По истечении срока службы система должна быть снята с эксплуатации и утилизирована. Изготовитель не гарантирует безопасность использования системы по истечении срока службы.

4.5 Возможные неисправности и способы устранения

Возможные неисправности сигнализаторов, причины, вызывающие их и способы устранения приведены в таблице 3. Ремонт системы выполняют работники обслуживающей организации или авторизованного сервисного центра.

4.6 Сведения по утилизации

Изделие не представляет опасности для жизни и здоровья людей, а также для окружающей среды после окончания срока службы. Продукты утилизации не наносят вреда окружающей среде и не оказывают вредного воздействия на человека.

Утилизация заключается в приведении изделия в состояние, исключающее возможность его повторного использования по назначению, с уничтожением индивидуальных контрольных знаков.

Утилизация проводится без принятия специальных мер защиты окружающей среды. В случае невозможности утилизации на месте, необходимо обратиться в специализированную организацию.

Таблица 3 – Возможные неисправности и способы устранения

Признаки и внешнее проявление неисправности	Возможные причины	Указания по устранению
При включении в сеть не светятся индикаторы «Питание» на сигнализаторах и контрольном пульте	1 Отсутствует напряжение в электросети, неисправна розетка	Устранить неисправность
	2 Неисправность адаптера питания или сигнализатора	Вызвать представителя обслуживающей организации
Индикатор «Отказ» светится постоянно, мигает индикатор «Питание», включен звуковой сигнал	Неисправность сигнализатора	
На сигнализаторе, к которому подключены другие сигнализаторы, индикаторы «Газ» и «Отказ» светятся постоянно, звуковой сигнал отключен	1 Обрыв кабеля связи 2 Неисправен подключенный сигнализатор	
На сигнализаторе, к которому подключены другие сигнализаторы, индикатор «Отказ» светится постоянно, звуковой сигнал отключен	Неисправность подключенного сигнализатора	
На сигнализаторе с подключенным клапаном индикатор «Отказ» светится постоянно, включен звуковой сигнал	1 Обрыв кабеля клапана. 2 Внутренняя неисправность клапана	Вызвать представителя обслуживающей организации
При загазованности выше нормы отсутствует звуковая и/или световая сигнализация, не срабатывает клапан	1 Нарушена настройка порога срабатывания 2 Неисправность сигнализатора.	
Срабатывает сигнализатор (включается световая и звуковая сигнализация) при отсутствии загазованности	1 Нарушена настройка порога срабатывания 2 Неисправность сигнализатора	
При срабатывании сигнализатора клапан не закрывается.	1 Внутренняя неисправность клапана	Подключить в соответствии с прил. Б, В
	2 Не соблюдена полярность при подключении кабеля клапана	

5 ГАРАНТИИ ИЗГОТОВИТЕЛЯ

Изготовитель гарантирует соответствие системы требованиям ТУ 4215-004-96941919-2007 при условии соблюдения правил транспортирования, хранения, монтажа, эксплуатации, установленных в настоящем РЭ, а также требований к поверке сигнализаторов.



Периодическая поверка сигнализаторов в объеме: проверки функционирования, корректировки порогов сигнальной концентрации и поверки не входит в гарантийные обязательства.

Гарантийный срок эксплуатации - 24 месяца с даты продажи, но не более 30 месяцев с даты изготовления (приемки). Гарантийный срок хранения - 6 месяцев с даты изготовления (приемки).

При отсутствии в гарантийном и отрывном талонах даты продажи и штампа торговой организации гарантийный срок исчисляется с даты изготовления (приемки).

В гарантийный ремонт изделие принимается вместе с настоящим РЭ.

При выходе из строя в течение гарантийного срока по вине предприятия-изготовителя система подлежит бесплатному ремонту или замене.

В гарантийном ремонте может быть отказано в следующих случаях:

- истек гарантийный срок эксплуатации;
- повреждена, неразборчива или отсутствует маркировка с заводским номером на корпусе изделия, входящего в состав системы;
- заводской номер на корпусе изделия, входящего в состав системы не совпадает с заводским номером, записанным в свидетельстве о приемке;
- повреждены или отсутствуют заводские пломбы или пломбы сервисного центра;
- нарушены условия хранения, транспортирования, эксплуатации (наличие механических повреждений, следов краски, побелки и т.п.);
- устройство повреждено умышленными или ошибочными действиями;
- засорение запорного элемента клапана вследствие отсутствия фильтра;
- монтаж, ремонт или внесение конструктивных изменений лицами или организациями, не имеющими разрешения на право проведения таких работ;
- нарушены требования к поверке сигнализатора (истек срок поверки, поверка проведена организацией, не аккредитованной в Росстандарте);
- повреждение клапана вследствие попадания внутрь посторонних предметов;
- воздействие на изделие стихийного бедствия (пожар, наводнение, молния и т.п.), а также других причин, находящихся вне контроля изготовителя и продавца.

Изготовитель: ООО "ЦИТ - Плюс"

410010, Российская Федерация, г. Саратов, ул. 1-й Пугачевский поселок, д. 44 "Б";

тел.: (8452)64-32-13, 64-92-82, 69-32-23;

e-mail: info@cit-td.ru, <http://www.cit-plus.ru>

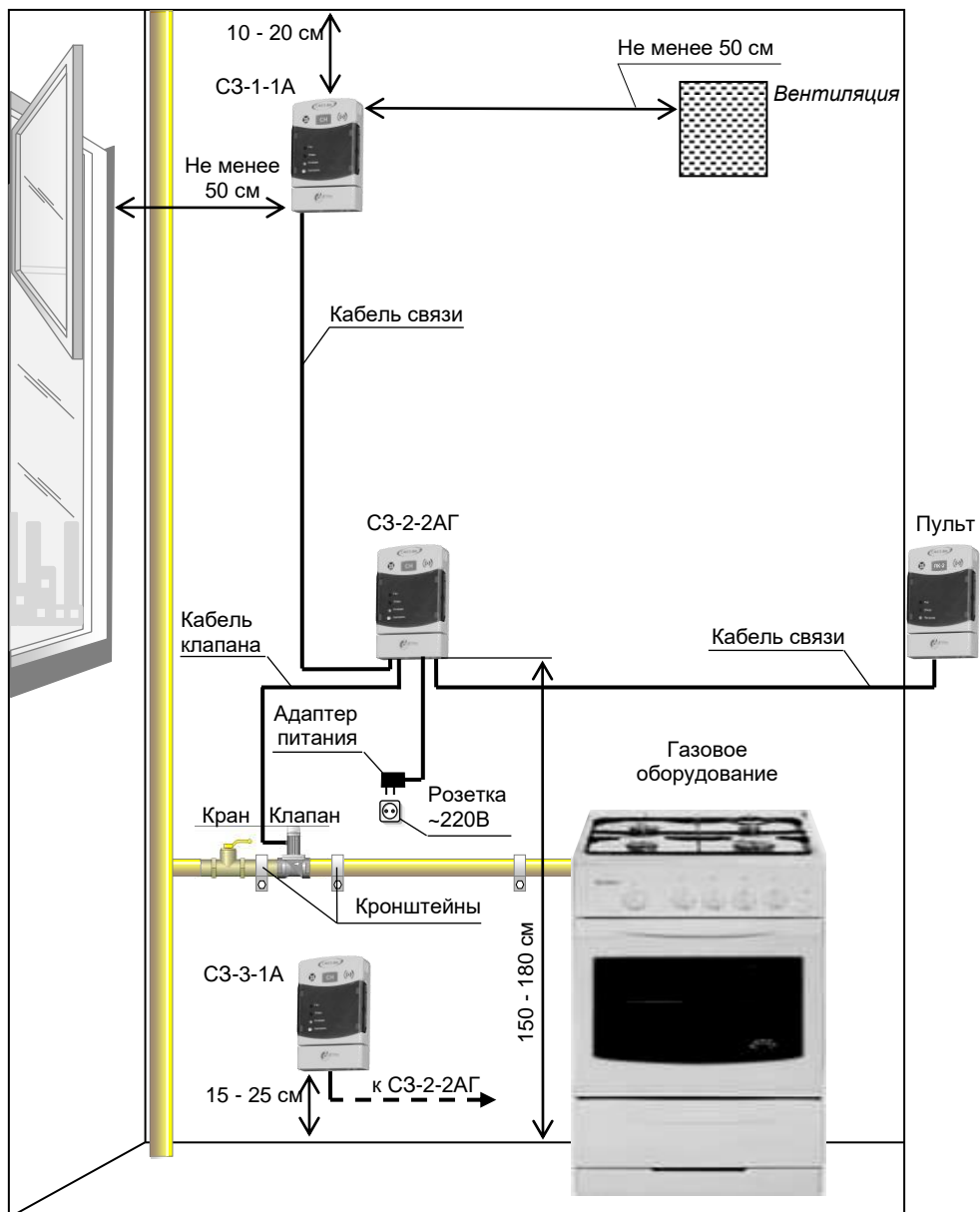
6 ТРАНСПОРТИРОВАНИЕ И ХРАНЕНИЕ

Система должны храниться в условиях группы 3 по ГОСТ 15150-69. В помещениях для хранения системы содержание коррозионно-активных агентов не должно превышать значений, установленных для атмосферы типа 1 по ГОСТ 15150-69.

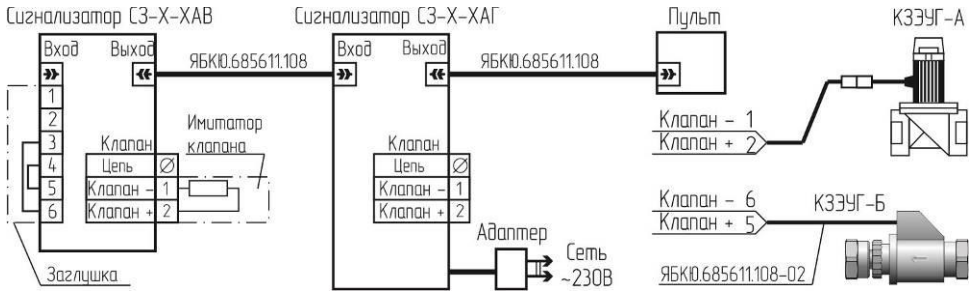
Упакованная система может транспортироваться любым закрытым видом транспорта, кроме самолетов.

Условия транспортирования в зависимости от воздействия механических факторов - легкие (Л) по ГОСТ 23216-78, в зависимости от воздействия климатических факторов – должны соответствовать условиям хранения группы 3 по ГОСТ 15150-69.

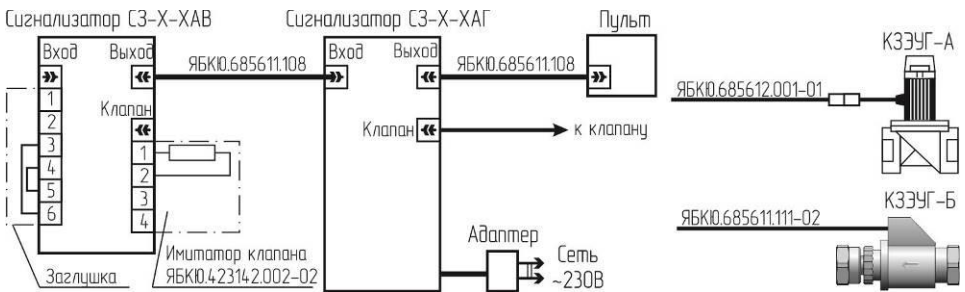
Приложение А Схема размещения стандартного комплекта



Приложение Б Типовые схемы соединений



а) сигнализаторы с клеммником «Клапан»



б) сигнализаторы с разъемом «Клапан»

Рисунок Б.1 – Типовая схема соединений

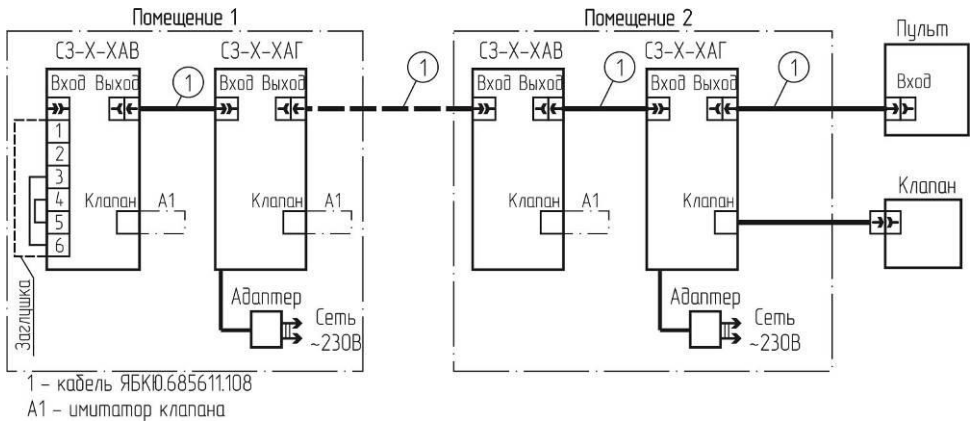


Рисунок Б.2 – Схема соединений для двух помещений

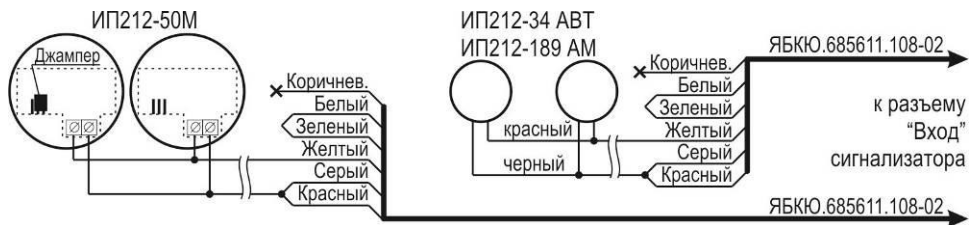
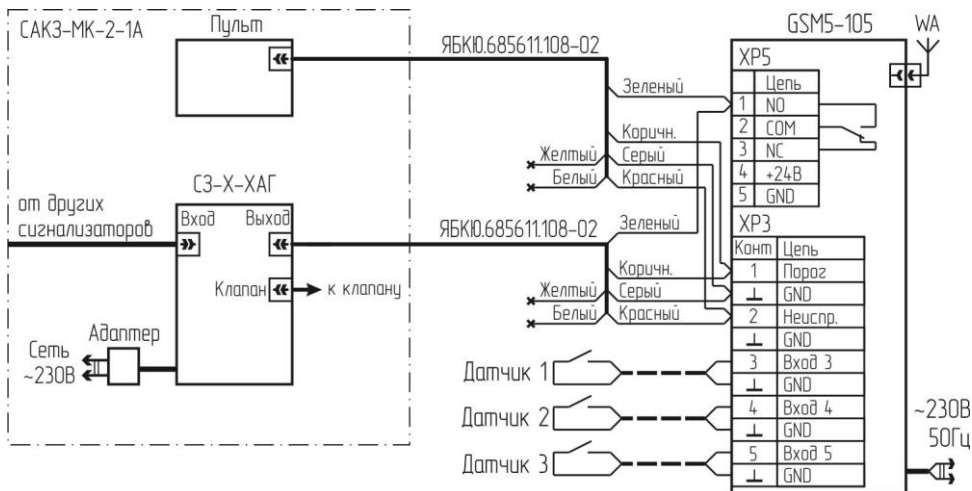


Рисунок Б.3 – Схема подключения пожарных извещателей



Примечание – При условии, что реле в GSM5-105 не используется (клеммник XP5).

Рисунок Б.4 – Вариант схемы подключения извещателя GSM5-105 и пульта.

Приложение В Маркировка проводов кабелей

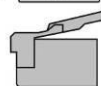
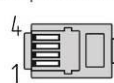
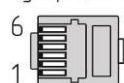
Номер провода	Цвет провода		
	Кабель ЯБКЮ.685611.108* (ЯБКЮ.685611.108-02)*	Кабель клапана КЗЭУГ-А	ЯБКЮ.685612.001-01** ЯБКЮ.685611.111-02**
1	Желтый	синий (черный)	белый
2	Белый	коричневый (белый)	коричневый
3	Зеленый	—	—
4	Серый	—	—
5	Красный	—	—
6	Коричневый	—	—

Примечания:

*номер провода совпадает с номером контакта разъема ТР6Р6С

**номер провода совпадает с номером контакта разъема ТР4Р4С

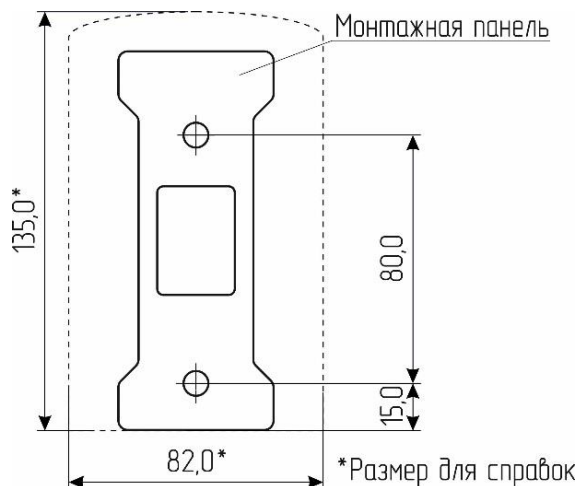
Нумерация контактов разъемов



ТР6Р6С

ТР4Р4С

Приложение Г Разметка крепежных отверстий



Приложение Д

Методика настройки порогов срабатывания

Д.1 Настройку порогов срабатывания необходимо выполнять после ремонта, а также в процессе эксплуатации не реже одного раза в год.

Условия проведения:

- температура окружающей среды, °С плюс (20±5)
- относительная влажность воздуха, % от 30 до 80
- атмосферное давление, кПа 101,3±4 (760±30)
- напряжение питания переменного тока частотой (50±1) Гц, В 230±23
- напряжение питания постоянного тока, В 5,0±0,1

В помещениях, где проводятся работы, содержание коррозионно-активных агентов не должно превышать норм, установленных для атмосферы типа 1 по ГОСТ 15150-69, должны отсутствовать агрессивные ароматические вещества (кислоты, лаки, растворители, светлые нефтепродукты).

Сигнализатор должен быть выдержан в условиях проведения настройки в течение 2 ч, баллоны с газовыми смесями – в течение 24 ч.

Средства измерений, вспомогательные технические устройства и материалы, применяемые при настройке:

- 1 Гигрометр психрометрический ВИТ-2 ТУ 3 Украина 14307481.001-92
- 2 Барометр-анероид метеорологический БАММ-1 ТУ 25-11.1513-79
- 3 Насадка для подачи поверочных газовых смесей (ПГС)
- 4 Имитатор клапана и заглушка из комплекта поставки
- 5 ГСО-ПГС в баллонах под давлением по ТУ 6-16-2956-92 (таблицы Д.1 – Д.3).
- 6 Ротаметр РМ-А 0,063 Г УЗ ТУ1-01-0249-75
- 7 Редуктор БКО-50 ДМ ТУ У 30482268.004
- 8 Трубка поливинилхлоридная (ПВХ) 5x1,5 мм по ТУ 6-19-272-85
- 9 Источник питания ТЕС 23 БДС 9974-72 (0-30В, 0-1А)

Примечания.

- 1 Все средства поверки должны иметь действующие свидетельства о поверке.
- 2 Допускается использование других средств измерения, обеспечивающих необходимую погрешность измерений.

При настройке СЗ-1-1А(Г)(В) должны быть использованы газовые смеси, приведенные в таблице Д.1, при настройке СЗ-3-1А(Г)(В) – в таблице Д.3. Расход газовых смесей установить равным (19 ± 1) л/ч по шкале ротаметра.

При настройке СЗ-2-2АГ(АВ) должны быть использованы газовые смеси, приведенные в таблице Д.2. Расход смесей установить равным (0,5±0,1) л/мин. по шкале ротаметра.

Таблица Д.1 – Перечень ПГС для проведения настройки СЗ-1-1А(Г)(В)

№ ПСГ	Наименование ПГС	Номер ГСО (ЭМ ВНИИМ)	Номинальное значение концентрации и предел допускаемого абсолютного отклонения
1	ПНГ-воздух	ТУ 6-21-5-82	Марка А или Б
2	СН ₄ + воздух	3904-87	(0,44 ± 0,04) %об или (10 ± 0,9) % НКПР

Таблица Д.2 – Перечень ПГС для проведения настройки СЗ-2-2А(Г)(В)

№ ПСГ	Наименование ПГС	Номер ГСО (ЭМ ВНИИМ)	Номинальное значение концентрации и предел допускаемого абсолютного отклонения
1	ПНГ-воздух	ТУ 6-21-5-82	Марка А или Б
2	СО + воздух	3843-87	(17 ± 2) млн ⁻¹ или (19,9 ± 2,3) мг/м ³
3		3847-87, 4265-88	(86 ± 7) млн ⁻¹ или (100,6 ± 8,2) мг/м ³

Таблица Д.3 – Перечень ПГС для проведения настройки СЗ-3-1А(Г)(В)

№ ПСГ	Наименование ПГС	Номер ГСО (ЭМ ВНИИМ)	Номинальное значение концентрации и предел допускаемого абсолютного отклонения
1	ПНГ-воздух	ТУ 6-21-5-82	Марка А или Б
2	С ₄ Н ₁₀ + воздух	Генератор газовых смесей ГГС-03-03 в комплекте с ГСО-ПГС бутан–воздух (номер по реестру ГСО-ПГС 9126-2008, номинальное значение объемной доли бутана 0,7 %) в баллоне под давлением по ТУ 6-16- 2956-92	(0,14 ± 0,02) % (об.д.) (10 ± 1,1) % НКПР
Примечание – Относительная влажность ПГС – 65 ± 5 %			

Примечания.

1 ПНГ – поверочный нулевой газ.

2 Допускается вместо ПГС № 1 подавать атмосферный воздух, или выдержать сигнализатор на атмосферном воздухе в течение 3 мин.

Д.2 Перед проведением настройки необходимо:

а) установить в разъем «Клапан» имитатор клапана, в разъем «Вход» – заглушку из комплекта поставки, насадку для подачи газовых смесей в углубление на корпусе в месте расположения сенсора в соответствии с приложением И;

Примечание – Заглушку и имитатор допускается не устанавливать. Настройку в этом случае следует продолжить только после включения аварийной сигнализации.

б) собрать схему в соответствии с приложением К;

в) подать на сигнализатор питание;

г) подать ПГС № 1 и выдержать сигнализатор в течение времени прогрева.

Д.3 Порядок настройки СЗ-1-1А(Г)(В) СЗ-3-1А(Г)(В)

а) однократно нажать кнопку «Калибровка» на задней стенке сигнализатора – должен прозвучать короткий звуковой сигнал и включиться индикатор «Газ»;

б) подать ПГС № 2;

в) через 30 сек. с момента подачи ПГС № 2 снова нажать кнопку «Калибровка»:

– прозвучит короткий звуковой сигнал, погаснет индикатор «Газ»;

– индикатор «Питание» будет мигать в течение 30 секунд;

г) во время мигания индикатора «Питание» подавать ПГС № 1.

Д.4 Порядок настройки **первого порога** СЗ-2-2АГ(АВ)

а) однократно нажать кнопку «Калибровка», на задней стенке сигнализатора – должен прозвучать короткий звуковой сигнал и мигать индикатор «Газ»;

в) подать ПГС № 2;

г) через 60 с от момента подачи ПГС № 2 снова нажать кнопку «Калибровка»:

– прозвучит короткий звуковой сигнал, погаснет индикатор «Газ»;

– индикатор «Питание» будет мигать в течение 30 с;

д) во время мигания индикатора «Питание» подавать ПГС № 1.

Д.5 Порядок настройки **второго порога** СЗ-2-2АГ(АВ):

а) нажать и удерживать в течение 3 с кнопку «Калибровка» – должны прозвучать два коротких звуковых сигнала и светиться индикатор «Газ»;

в) подать ПГС № 3;

г) через 60 с от момента подачи ПГС № 3 снова нажать кнопку "Калибровка":

– прозвучит короткий звуковой сигнал, погаснет индикатор «Газ»;

– индикатор «Питание» будет мигать в течение 30 с;

д) во время мигания индикатора «Питание» подавать ПГС № 1.

Д.6 После настройки отключить питание сигнализатора, снять насадку, снять имитатор клапана и заглушку (если устанавливались), опломбировать отверстие кнопки «Калибровка».

Приложение Е
(справочное)
Методика поверки сигнализаторов СЗ-1-1АГ, СЗ-1-1АВ
(ЯБКЮ.421453.111 РЭ, Приложение Е)

Настоящая методика поверки распространяется на сигнализаторы загазованности природным газом СЗ-1-1АГ, СЗ-1-1АВ и устанавливает методику их первичной поверки при выпуске из производства и после ремонта и периодической поверки в процессе эксплуатации. Интервал между поверками - 1 год.

Е.1 ОПЕРАЦИИ ПОВЕРКИ

Таблица Е.1 – Операции, выполняемые при проведении поверки

Наименование операции	№ пункта методики поверки	Обязательность проведения операции	
		первичной	периодической
Внешний осмотр	Е.6.1	Да	Да
Опробование – проверка работоспособности	Е.6.2	Да	Да
Определение метрологических характеристик:			
– определение основной абсолютной погрешности	Е.6.3.1	Да	Да
– определение времени срабатывания сигнализатора	Е.6.3.2	Да	Да

Если при проведении той или иной операции поверки получен отрицательный результат, поверка прекращается.

Е.2 СРЕДСТВА ПОВЕРКИ

Таблица Е.2 – Средства поверки и вспомогательные средства

№ пункта методики	Наименование, тип, марка эталонного (вспомогательного) средства поверки (измерений), ГОСТ, ТУ или основные технические (метрологические) характеристики
Е.6.2 – Е.6.3	Секундомер СОС пр 26-2-000 ТУ 25-1894.003-90
	Источник питания ТЕС 23 БДС 9974-72 (0-30В, 0-1А)
	Барометр-анероид метеорологический БАММ-1 ТУ 25-11.1513-79
	Гигрометр психрометрический ВИТ-2 ТУ 3 Украина 14307481.001-92
Е.6.3	ГСО-ПГС в баллонах под давлением по ТУ 6-16-2956-92 (см. таблицу Е.3)
	Редуктор БКО-50 ДМ ТУ У 30482268.004
	Ротаметр РМ-А 0,063 Г УЗ ТУ1-01-0249-75
	Насадка для подачи ПГС
	Трубка поливинилхлоридная (ПВХ) 5x1,5 мм по ТУ 6-19-272-85
Примечания. 1 Все эталонные средства поверки должны иметь действующие свидетельства о поверке. 2 Допускается использование других средств измерения, обеспечивающих необходимую погрешность измерений.	

Е.3 ТРЕБОВАНИЯ БЕЗОПАСНОСТИ

При проведении поверки соблюдают следующие требования безопасности:

- помещение, в котором проводится поверка должно быть оборудовано приточно-вытяжной вентиляцией.
- при работе с баллонами под давлением необходимо соблюдать "Правила промышленной безопасности опасных производственных объектов, на которых используется оборудование, работающее под избыточным давлением";
- не допускается при проведении поверки сигнализаторов сбрасывать ПГС в атмосферу рабочих помещений.

Е.4 УСЛОВИЯ ПОВЕРКИ

При проведении поверки соблюдают следующие условия:

- температура окружающей среды, °С плюс (20±5)
- относительная влажность воздуха, % от 30 до 80
- атмосферное давление, кПа (мм.рт.ст.) 101,3±4 (760 ± 30)
- напряжение питания переменного тока частотой (50±1) Гц, В 230±23
- напряжение питания постоянного тока (для СЗ-1-1АВ), В 5,0±0,1

В помещениях, где проводятся испытания, содержание коррозионно-активных агентов не должно превышать установленных для атмосферы типа I ГОСТ 15150-69, должны отсутствовать агрессивные ароматические вещества (кислоты, лаки, растворители, светлые нефтепродукты); должна быть гарантирована защита сигнализаторов от прямого солнечного излучения и находящихся рядом источников тепла.

Е.5 ПОДГОТОВКА К ПОВЕРКЕ

Перед проведением поверки должны быть выполнены следующие подготовительные работы:

- проверить комплектность сигнализатора;
- проверить наличие паспортов и сроки годности газовых смесей в баллонах под давлением;
- баллоны должны быть выдержаны в помещении для поверки не менее 24 ч;
- подготовить к работе эталонные и вспомогательные средства поверки, указанные в разделе Е.2, в соответствии с требованиями их эксплуатационной документации;
- настроить порог срабатывания сигнализатора в соответствии с приложением Д.

Е.6 ПРОВЕДЕНИЕ ПОВЕРКИ

Е.6.1 Внешний осмотр.

При внешнем осмотре устанавливают соответствие следующим требованиям:

- отсутствие внешних повреждений корпуса сигнализатора и корпуса адаптера (для СЗ-1-1АГ), влияющих на работоспособность сигнализатора;
- отсутствие повреждений кабеля адаптера;
- исправность органов управления и четкость надписей на лицевой панели;
- соответствие маркировки требованиям настоящего РЭ;
- пломбы не должны быть нарушены.

Результаты внешнего осмотра сигнализатора считают положительными, если они соответствуют перечисленным выше требованиям.

Е.6.2 Опробование

Установить:

- в разъем «Клапан» – имитатор из комплекта поставки или подключить клапан;
- в разъем «Вход» – заглушку из комплекта поставки.

Подать питание на прибор и выдержать в течение времени прогрева.

Через 30 с после включения индикатор «Питание» должен светиться непрерывно.

Для проверки срабатывания сигнализации нажать кнопку «Контроль», расположенную на передней панели корпуса сигнализатора. Должны включиться все индикаторы и звуковой сигнал.

При длительном удержании кнопки «Контроль» должен закрыться клапан (если он подключен).

Примечание – Кнопка удерживается до момента закрытия клапана.

Результат проверки работоспособности считают положительным, если соблюдается указанная последовательность действий.

Е.6.3 Определение метрологических характеристик

Е.6.3.1 Определение основной абсолютной погрешности сигнализатора

Определение основной абсолютной погрешности сигнализатора проводить в следующем порядке:

1) установить:

- в разъем «Вход» – заглушку из комплекта поставки;
- в разъем «Клапан» – имитатор клапана из комплекта поставки;
- насадку для подачи ПГС в соответствии с приложением К.

2) подать на сигнализатор напряжение питания и выдержать в течение времени прогрева.

Через 30 с после включения индикатор «Питание» должен светиться непрерывно.

3) собрать схему для поверки с применением ПГС в соответствии с приложением Л. Перечень ПГС для проведения испытаний приведен в таблице Е.3.

4) Поочередно подать ПГС в последовательности №№ 1–2–3–1.

Результаты поверки считаются положительными, если:

– при подаче ПГС №№ 1 и 2 в течение 30 с звуковая и световая сигнализации сигнализатора не срабатывают;

– при подаче ПГС №3 в течение 15 с срабатывают звуковая и световая сигнализации, соответствующие сигнальному уровню «Порог».

Е.6.3.2 Определение времени срабатывания сигнализатора

Определение времени срабатывания допускается проводить одновременно с определением основной абсолютной погрешности по п.Е.6.3.1 при подаче ПГС № 3 в следующем порядке:

1) выдержать сигнализатор в течение времени прогрева на атмосферном воздухе;

2) подать на сигнализатор ПГС № 3, включить секундомер;

3) в момент срабатывания сигнализации по уровню «Порог» выключить секундомер.

Результат определения времени срабатывания сигнализатора считается положительным, если время срабатывания не превышает 15 с.

Таблица Е.3 Перечень ПГС для проведения испытаний

№ ПС Г	Наименование ПГС	Номер ГСО (ЭМ ВНИИМ)	Номинальное значение концентрации и предел допускаемого абсолютного отклонения
1	ПНГ-воздух	ТУ 6-21-5-82	Марка А или Б
2	СН ₄ + воздух	3904-87	(0,22 ± 0,04) %об или (5 ± 0,9) % НКПР
3		3904-87	(0,66 ± 0,04) %об или (15 ± 0,9) % НКПР
<p>Примечания.</p> <p>1 ПНГ – поверочный нулевой газ.</p> <p>2 Допускается вместо ПГС № 1 подавать атмосферный воздух, или выдержать сигнализатор на атмосферном воздухе в течение 3 мин.</p> <p>Расход ПГС через сигнализатор должен быть равен (19±1) л/ч.</p>			

Е.7 ОФОРМЛЕНИЕ РЕЗУЛЬТАТОВ ПОВЕРКИ

При проведении поверки оформляют протокол результатов поверки в произвольной форме.

Сигнализатор считают годными к эксплуатации, если он удовлетворяет требованиям настоящего документа.

Результаты поверки удостоверяют в соответствии с приказом Министерства промышленности и торговли РФ № 2510 от 31 июля 2020 г. "Об утверждении порядка проведения поверки средств измерений, требования к знаку поверки и содержанию свидетельства о поверке".

Приложение Ж
(справочное)
Методика поверки сигнализаторов СЗ-2-2АГ(В)
(ЯБКЮ.421453.112 РЭ, Приложение Е)

Настоящая методика поверки распространяется на сигнализаторы загазованности оксидом углерода СЗ-2-2АГ, СЗ-2-2АВ и устанавливает методику их первичной поверки при выпуске из производства и после ремонта и периодической поверки в процессе эксплуатации. Интервал между поверками - 1 год.

Ж.1 ОПЕРАЦИИ ПОВЕРКИ

Таблица Ж.1 – операции, выполняемые при проведении поверки.

Наименование операции	№ пункта методики поверки	Обязательность проведения операции	
		первичной	периодической
Внешний осмотр	Ж.6.1	Да	Да
Опробование – проверка работоспособности	Ж.6.2	Да	Да
Определение метрологических характеристик:			
– определение основной абсолютной погрешности	Ж.6.3.1	Да	Да
– определение времени срабатывания сигнализатора	Ж.6.3.2	Да	Да

Если при проведении той или иной операции поверки получен отрицательный результат, поверка прекращается.

Ж.2 СРЕДСТВА ПОВЕРКИ

Таблица Ж.2 – Средства поверки и вспомогательные средства

№ пункта методики	Наименование, тип, марка эталонного (вспомогательного) средства поверки (измерений), ГОСТ, ТУ или основные технические (метрологические) характеристики
Ж.6	Термометр стеклянный лабораторный ТЛ-4-А2, диап. изм.(0-50)°С, цена дел. 0,1°С
	Барометр-анероид метеорологический БАММ-1 ТУ 25-11.1513-79, диапазон измеряемого атмосферного давления от 84 до 107 кПа
	Психрометр аспирационный М-34, диапазон относительной влажности от 10 до 100% при температуре от минус 10 до плюс 30°С
Ж.6.2 – Ж.6.3	Секундомер СОС пр 26-2-000 ТУ 25-1894.003-90
	Источник питания ТЕС 23 БДС 9974-72 (0-30В, 0-1А)
Ж.6.3	Портативный источник газа с концентрацией СО в воздухе 160...200 мг/м ³
	ГСО-ПГС в баллонах под давлением по ТУ 6-16-2956-92 (см. таблицу И.3)
	Редуктор БКО-50 ДМ ТУ У 30482268.004
	Ротамерт РМ-А 0,063 Г УЗ ТУ1-01-0249-75
	Насадка для подачи ПГС
	Трубка поливинилхлоридная (ПВХ) 5х1,5 мм по ТУ 6-19-272-85
Примечания.	
1 Все эталонные средства поверки должны иметь действующие свидетельства о поверке.	
2 Допускается использование других средств измерения, обеспечивающих необходимую погрешность измерений.	

Ж.3 ТРЕБОВАНИЯ БЕЗОПАСНОСТИ

Помещение, в котором проводится поверка, должно быть оборудовано приточно-вытяжной вентиляцией.

При работе с газовыми смесями в баллонах под давлением необходимо соблюдать "Правила промышленной безопасности опасных производственных объектов, на которых используется оборудование, работающее под избыточным давлением".

Не допускается при проведении поверки сбрасывать ПГС в атмосферу рабочих помещений.

Ж.4 УСЛОВИЯ ПОВЕРКИ

При проведении поверки соблюдают следующие условия:

- температура окружающей среды, °С плюс (20±5)
- относительная влажность воздуха, % от 30 до 80
- атмосферное давление, кПа (мм.рт.ст.) 101,3±4 (760 ± 30)
- напряжение питания переменного тока частотой (50±1) Гц, В 220⁺²²-33
- напряжение питания постоянного тока (для СЗ-2-2АВ), В 5,0±0,1

В помещениях, где проводятся испытания, содержание коррозионно-активных агентов не должно превышать установленных для атмосферы типа I ГОСТ 15150-69, должны отсутствовать агрессивные ароматические вещества (кислоты, лаки, растворители, светлые нефтепродукты); должна быть гарантирована защита сигнализаторов от прямого солнечного излучения и находящихся рядом источников тепла.

Ж.5 ПОДГОТОВКА К ПОВЕРКЕ

Перед проведением поверки должны быть выполнены следующие подготовительные работы:

- проверить комплектность сигнализатора;
- проверить наличие паспортов и сроки годности газовых смесей в баллонах под давлением;
- баллоны должны быть выдержаны в помещении для поверки не менее 24 ч;
- подготовить к работе эталонные и вспомогательные средства поверки, указанные в разделе Ж.2, в соответствии с требованиями их эксплуатационной документации;
- настроить пороги срабатывания сигнализатора в соответствии с приложением Д.

Ж.6 ПРОВЕДЕНИЕ ПОВЕРКИ

Ж.6.1 Внешний осмотр.

При внешнем осмотре устанавливают соответствие следующим требованиям:

- отсутствие внешних повреждений корпуса сигнализатора, влияющих на работоспособность;
- отсутствие повреждений корпуса и кабеля адаптера СЗ-2-2АГ;
- исправность органов управления и четкость надписей на лицевой панели сигнализатора;
- соответствие маркировки требованиям настоящего РЭ;
- пломбы не должны быть нарушены.

Результаты внешнего осмотра сигнализатора считают положительными, если они соответствуют перечисленным выше требованиям.

И.6.2 Опробование

Установить в разъем «Вход» заглушку из комплекта поставки.

К разъему «Клапан» подключить клапан или имитатор клапана из комплекта поставки.

Подать питание на прибор и выдержать в течение времени прогрева.

Через 30 с после включения индикатор «Питание» должен светиться непрерывно. Для проверки срабатывания сигнализации нажать кнопку «Контроль», расположенную на передней панели корпуса сигнализатора. Должны включиться все индикаторы и звуковой сигнал.

При длительном удержании кнопки «Контроль» должен закрыться клапан (если он подключен).

Примечание – Кнопка удерживается до момента закрытия клапана.

Результат проверки считают положительным, если соблюдается указанная последовательность действий.

И.6.3 Определение метрологических характеристик

И.6.3.1 Определение основной абсолютной погрешности сигнализатора

Определение основной абсолютной погрешности сигнализатора проводить в следующем порядке:

1) установить:

- в разъем «Вход» – заглушку из комплекта поставки;
- в разъем «Клапан» – имитатор клапана из комплекта поставки или подключить клапан типа КЗЭУГ-А;
- насадку для подачи ПГС в соответствии с приложением И.

2) подать на сигнализатор напряжение питания и выдержать в течение времени прогрева.

Через 30 с после включения индикатор «Питание» должен светиться непрерывно.

3) собрать схему для поверки с применением ПГС в соответствии с приложением К.

4) ПГС подаются на сигнализатор поочередно в порядке 1-2-3-4-5-1. Перечень ПГС для проведения испытаний приведен в таблице Ж.3.

Минимальное время между моментом подачи ПГС и моментом фиксирования срабатывания световой сигнализации должно быть не менее 60 с.

Таблица И.3 Перечень ПГС для проведения испытаний

№ ПСГ	Наименование ПГС	Номер ГСО (ЭМ ВНИИМ)	Номинальное значение концентрации и предел допускаемого абсолютного отклонения
1	ПНГ-воздух	ТУ 6-21-5-82	Марка А или Б
2	СО + воздух	4264-88	$(13 \pm 1,3)$ млн ⁻¹ или $(15,2 \pm 1,5)$ мг/м ³
3		3843-87	(21 ± 2) млн ⁻¹ или $(24,6 \pm 2,3)$ мг/м ³
4		3844-87	(64 ± 4) млн ⁻¹ или $(74,9 \pm 4,7)$ мг/м ³
5		3847-87, 4265-88	(107 ± 7) млн ⁻¹ или $(125,2 \pm 8,2)$ мг/м ³
Примечание – ПНГ – поверочный нулевой газ. Расход ПГС через сигнализатор должен быть равен $(0,5 \pm 0,1)$ л/мин.			

При подаче ПГС № 1 световая и звуковая сигнализация должны отсутствовать.

При подаче ПГС № 2, соответствующей нижнему пределу диапазона допускаемой абсолютной погрешности сигнализаторов для уровня «Порог 1», световая и звуковая сигнализация должны отсутствовать.

При подаче ПГС №3, соответствующей верхнему пределу диапазона допускаемой абсолютной погрешности сигнализаторов для уровня «Порог 1», должно произойти срабатывание световой (мигание индикатора «Газ») и звуковой сигнализаций.

При подаче ПГС №4, соответствующей нижнему пределу диапазона допускаемой абсолютной погрешности сигнализаторов для уровня «Порог 2», состояние световой и звуковой сигнализации не должно измениться.

При подаче ПГС №5, соответствующей верхнему пределу диапазона допускаемой абсолютной погрешности сигнализаторов для уровня «Порог 2», должно произойти срабатывание световой (непрерывное свечение индикатора «Газ») и звуковой сигнализаций.

Результаты поверки считают положительными, если выполняется последовательность включений и отключений световой и звуковой сигнализаций при выполнении действий по п.4).

Ж.6.3.2 Определение времени срабатывания сигнализатора.

Определение времени срабатывания сигнализатора проводят в следующем порядке:

1) установить:

- в разъем «Вход» – заглушку из комплекта поставки;
- в разъем «Клапан» – имитатор клапана из комплекта поставки;
- насадку для подачи ПГС в соответствии с приложением И.

2) подать на сигнализатор напряжение питания и выдержать в течение времени прогрева.

3) собрать схему в соответствии с приложением К.

4) подать на сигнализатор ПГС СО-воздух с концентрацией СО, равной (150 ± 7) мг/м³, включить секундомер;

5) в момент срабатывания сигнализации по уровню «Порог 2» выключить секундомер.

Результат определения времени срабатывания сигнализатора считается положительным, если время срабатывания не превышает 60 с.

Ж.7 ОФОРМЛЕНИЕ РЕЗУЛЬТАТОВ ПОВЕРКИ

При проведении поверки оформляют протокол результатов поверки в произвольной форме.

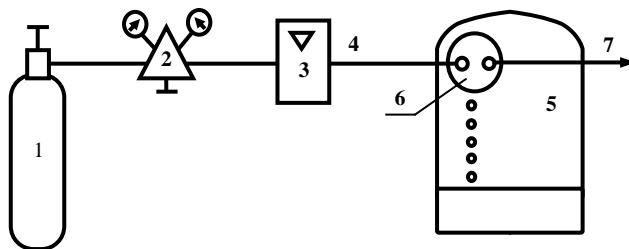
Сигнализатор считают годными к эксплуатации, если он удовлетворяет требованиям настоящего документа.

Результаты поверки удостоверяют в соответствии с приказом Министерства промышленности и торговли РФ № 2510 от 31 июля 2020 г. "Об утверждении порядка проведения поверки средств измерений, требования к знаку поверки и содержанию свидетельства о поверке".

Приложение И Установка насадки для подачи ПГС



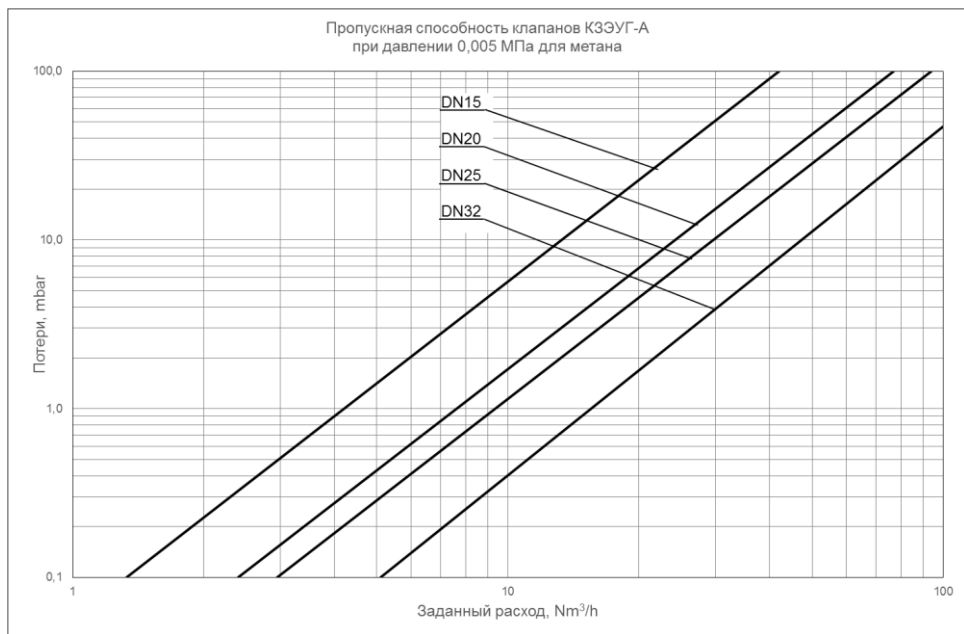
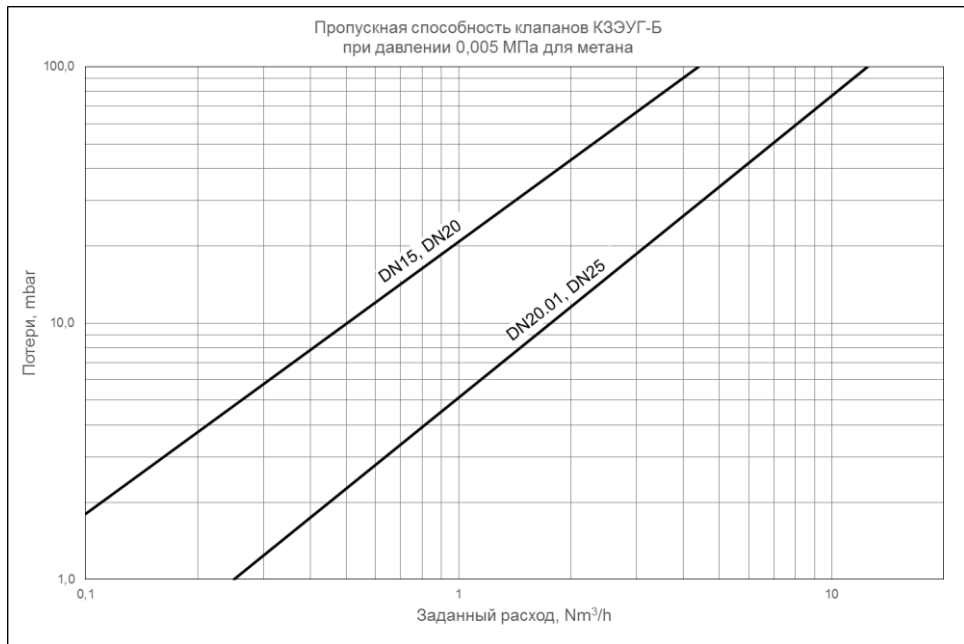
Приложение К Схема для настройки и поверки с применением ПГС



1 – баллон с ПГС; 2 – редуктор; 3 – ротаметр; 4 – трубка ПВХ 5x1,5 мм;
5 – сигнализатор загазованности; 6 – насадка для подачи ПГС; 7 – сброс ПГС

Приложение Л

Диаграмма пропускной способности клапанов



ООО "ЦИТ-Плюс", 410010, Российская Федерация,
г. Саратов, ул. 1-й Пугачевский поселок, д. 44 «Б»
(8452) 64-32-13, 64-92-82, 69-32-23
info@cit-td.ru <http://www.cit-plus.ru>